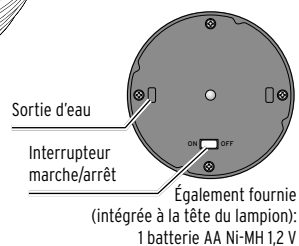


Face inférieure de la tête du lampion



Consignes de sécurité

Lisez attentivement les consignes de sécurité et n'utilisez cet article que de la façon décrite dans le présent mode d'emploi afin d'éviter tout risque de détérioration ou de blessure. Conservez ce mode d'emploi en lieu sûr pour pouvoir le consulter en cas de besoin. Si vous donnez, prêtez ou vendez cet article, remettez ce mode d'emploi en même temps que l'article.

Domaine d'utilisation

L'article est prévu pour être utilisé de manière permanente à l'extérieur. Vous devez toutefois le décrocher en cas de grand vent.

Il est conçu pour l'usage privé et ne convient pas à un usage commercial ou professionnel.

DANGER: risque pour les enfants

- En cas d'ingestion, les batteries (piles rechargeables) peuvent entraîner une intoxication mortelle. Si une batterie est ingérée, elle peut causer de graves lésions internes dans les 2 heures, susceptibles d'entraîner la mort. Conservez donc l'article et les batteries neuves ou usagées hors de portée des enfants. Si vous suspectez que votre enfant ait pu avaler une batterie ou l'introduire dans son corps d'une quelconque façon, consultez immédiatement un médecin.
- Tenez le matériel d'emballage hors de portée des enfants.
Il y a notamment risque d'étouffement!

AVERTISSEMENT: risque de blessure

- N'utilisez pas l'article avec des piles ordinaires non rechargeables. Risque d'explosion!
- Il ne faut ni démonter, ni jeter au feu, ni court-circuiter les batteries (piles rechargeables).
- Si une batterie a coulé, évitez tout contact avec la peau, les yeux et les muqueuses. Le cas échéant, rincez immédiatement à

l'eau les zones concernées et consultez un médecin dans les plus brefs délais.

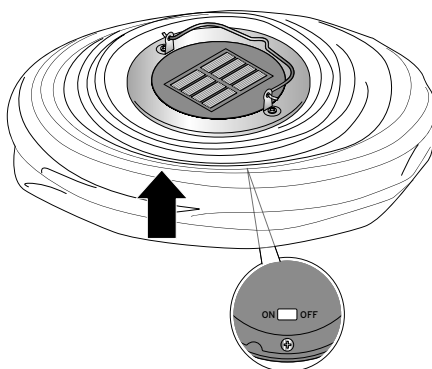
PRUDENCE: risque de détérioration

- N'utilisez pas l'article s'il présente des signes de détérioration visibles.
- La diode électroluminescente a une très grande longévité et il n'est pas nécessaire de la remplacer. Elle ne peut ni ne doit être remplacée. La diode électroluminescente est montée de manière définitive dans la tête du lampion. Vous pourriez détériorer la diode électroluminescente ou la tête du lampion en essayant de l'ouvrir.
- Enlevez la batterie de l'article lorsqu'elle est usagée ou si vous n'utilisez pas l'article pendant un certain temps. Vous éviterez ainsi les détériorations pouvant résulter d'une batterie qui a coulé.
- Ne modifiez pas l'article. Ne confiez les réparations qu'à un atelier spécialisé.
- Ne collez rien sur le module solaire, ne le couvrez pas et ne le peignez pas.
- Veillez à ce que les sorties d'eau restent dégagées pour permettre à l'eau de condensation de s'écouler.
- Pour le nettoyage, n'utilisez pas de produits chimiques ni de nettoyeurs agressifs ou abrasifs.
- L'article est protégé contre les projections d'eau, mais il ne faut pas le plonger dans l'eau. N'exposez pas l'article directement à une forte pluie. L'article doit être correctement assemblé et le compartiment à batterie doit être fermé. L'article doit être suspendu par l'anse de suspension avec le module solaire en haut et le compartiment à batterie en bas car de l'eau pourrait sinon y entrer.
- L'article peut être utilisé à l'extérieur jusqu'à env. -10 °C. Si la température descend en dessous de -10 °C, conservez-le à l'intérieur pour éviter tout risque de détérioration.

Utilisation

Mettre le lampion en service

L'article est livré avec la batterie en place.



- ▷ La tête du lampion ne repose que légèrement sur le haut de l'abat-jour. Tenez les deux fermement lorsque vous activez ou désactivez le lampion. Mettez l'interrupteur marche/arrêt sur la face inférieure de la tête du lampion sur **ON** pour activer le lampion.

Dans cette position, le lampion fonctionne de manière entièrement automatique:

- Le lampion s'allume à la tombée du jour.
- Le lampion s'éteint dès que la lumière revient.
- ▷ Si vous souhaitez désactiver le lampion, mettez l'interrupteur marche/arrêt sur **OFF**. La batterie continue à se recharger dès que la luminosité est suffisante.

Choisir l'emplacement

Vous pouvez installer le lampion loin de toute alimentation électrique. Néanmoins, comme il a besoin d'énergie solaire pour fonctionner, choisissez son emplacement en respectant les points suivants:

- Suspendez ou posez le lampion dans un endroit ensoleillé. Choisissez un emplacement où il sera exposé le plus longtemps possible au rayonnement direct du soleil.
- Évitez les endroits complètement ou souvent à l'ombre (sous un arbre, au faite d'un toit, etc.). N'installez pas le lampion sur le côté nord d'un bâtiment, car l'ensoleillement n'y est pas suffisant dans la journée.
- La nuit, le lampion ne doit pas être éclairé en permanence par d'autres sources lumineuses, comme un puissant projecteur éclairant l'entrée d'un garage, par exemple. N'oubliez pas que de nombreuses sources lumineuses commandées par minuterie ou par détecteur de mouvement ne s'allument qu'au milieu de la nuit.

Charger la batterie

- La batterie ne peut se charger que si le lampion est placé dans un endroit ensoleillé, avec le module solaire dirigé vers le haut.
- En fonction des conditions météorologiques et de l'ensoleillement, le module solaire peut mettre plusieurs heures à recharger entièrement la batterie.
- En hiver, ou si le temps reste couvert plusieurs jours, il est possible que la batterie ne se recharge pas suffisamment. Dans ce cas, mettez l'interrupteur marche/arrêt sur la face inférieure de la tête du lampion sur **OFF** pour désactiver le lampion. La batterie se recharge même quand le lampion est éteint.

Nettoyage

PRUDENCE: risque de détérioration

Pour le nettoyage, n'utilisez pas de produits chimiques ni de nettoyeurs agressifs ou abrasifs.

- ▷ Essayez le lampion avec un chiffon doux légèrement humide.

Caractéristiques techniques

Modèle: 631 861
Alimentation
Module solaire: 2 V / 0,27 W
Batterie: 1 x type HR6 (AA)
Ni-MH 1,2 V / 1000 mAh

Classe de protection: III

Protection contre les projections d'eau: IPx4

Température ambiante: -10 à +40 °C

Made exclusively for: Tchibo GmbH, Überseering 18, 22297 Hamburg, Germany
www.tchibo.ch

Sous réserve de modifications techniques et esthétiques de l'appareil dues à l'amélioration des produits.

Problèmes / solutions

Le lampion ne s'allume que faiblement ou pas du tout.

- La batterie n'est-elle pas complètement chargée ou est-elle usagée?
Éteignez le lampion solaire quelques jours pour que la batterie puisse se recharger complètement. La batterie ne peut pas être remplacée.
- La luminosité ambiante est-elle trop importante?
Vérifiez si le lampion solaire est exposé à la lumière d'autres sources lumineuses, comme des lampadaires ou des lampes commandées par minuterie ou détecteur de mouvement. Si nécessaire, changez le lampion de place.

Élimination

L'article, son emballage et la batterie intégrée sont produits à partir de matériaux valorisables qui peuvent être recyclés afin de réduire la quantité de déchets et de soulager l'environnement.

Éliminez l'**emballage** selon les principes de la collecte sélective en séparant le papier, le carton et les emballages légers.

Les **appareils** signalés par ce symbole ne doivent pas être éliminés avec les ordures ménagères!

Vous êtes tenu par la législation d'éliminer les appareils en fin de vie en les séparant des ordures ménagères. Les appareils électriques, les piles et les batteries (piles rechargeables) contiennent des ressources valorisables, mais aussi des substances dangereuses qui peuvent nuire à l'environnement et à la santé en cas de stockage et d'élimination incorrects.

Pour avoir des informations sur les centres de collecte où il vous faudra remettre les appareils en fin de vie, adressez-vous à votre municipalité.

Ne pas jeter les **piles et les batteries (piles rechargeables)** avec les ordures ménagères!

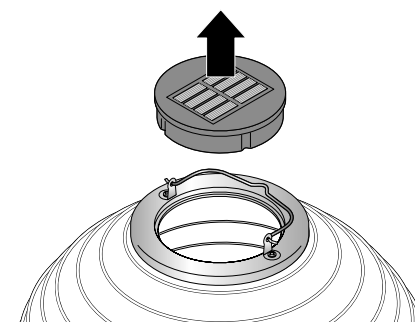
Vous êtes tenu par la législation de remettre les piles et les batteries (piles rechargeables) usagées aux centres de collecte de votre ville ou de votre commune ou aux commerces spécialisés vendant des piles. Les ampoules défectueuses doivent être éliminées dans le respect de l'environnement par un centre de collecte de déchets électroniques.

Enlevez la batterie comme indiqué au chapitre «Démonter la batterie».

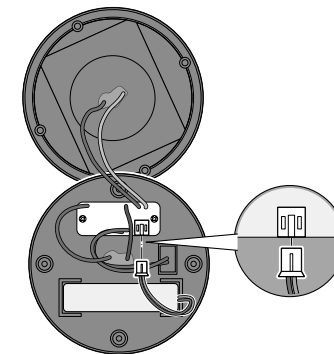
Démonter la batterie

AVERTISSEMENT: risque de blessure

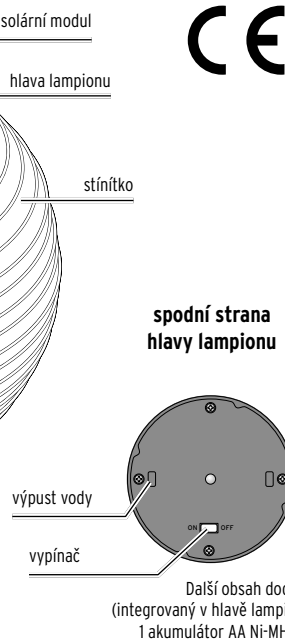
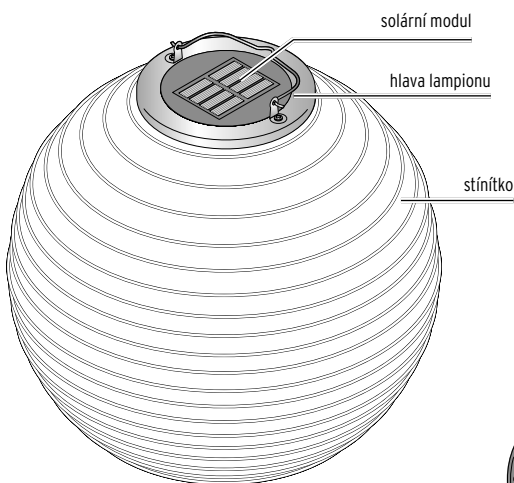
N'utilisez pas le lampion solaire avec des piles ordinaires non rechargeables. Risque d'explosion!



1. Retirez avec précaution la tête du lampion de l'abat-jour en la poussant vers le haut.
2. Mettez l'interrupteur marche/arrêt sur la face inférieure de la tête du lampion sur **OFF** pour désactiver le lampion.
3. Desserrez les vis du boîtier électronique avec un tournevis cruciforme.



4. Démontez les parties supérieure et inférieure du boîtier électronique.
5. Débranchez le connecteur de la batterie du circuit imprimé, comme sur l'illustration, et retirez la batterie de son support.
6. Éliminez la batterie conformément aux prescriptions légales en vigueur.



spodní strana hlavy lampionu

Další obsah dodávky (integrován v hlavě lampionu):
1 akumulátor AA Ni-MH 1,2 V



Bezpečnostní pokyny

Přečtěte si pozorně bezpečnostní pokyny a používejte tento výrobek pouze tak, jak je popsáno v tomto návodu, aby nedopatřením nedošlo k poranění nebo škodám. Ušchovejte si tento návod pro pozdější potřebu. Při předávání výrobku s ním současně předejte i tento návod.

Účel použití

Výrobek je určen pro stálé používání ve venkovních prostorách. Za silného větru jej však ukliděte.

Je určeno pro osobní potřebu a není vhodné ke komerčním účelům.

NEBEZPEČÍ pro děti

- Akumulátory mohou být v případě spolknutí životu nebezpečné. Pokud dojde k spolknutí akumulátoru, může to vést během 2 hodin k těžkému poleptání vnitřních orgánů a k smrti. Uchovávejte proto nové i použité akumulátory a výrobek mimo dosah dětí. Pokud máte podezření, že došlo ke spolknutí akumulátoru, nebo že se akumulátor dostal do těla nějakým jiným způsobem, okamžitě vyhledejte lékařskou pomoc.

- Obalový materiál udržujte mimo dosah dětí. Mimo jiné hrozí i nebezpečí udušení!

VÝSTRAHA před nebezpečím poranění

- Výrobek nepoužívejte s normálními bateriemi, které nelze nabíjet. Hrozí nebezpečí výbuchu!

- Akumulátory se nesmí rozebírat, vhadzovat do ohně ani zkratovat.

- Pokud by akumulátor vytekł, vyvarujte se kontaktu jeho obsahu s kůží, očima a sliznicemi. Případně zasažená místa omyjte vodou a neprodleně vyhledejte lékařskou pomoc.

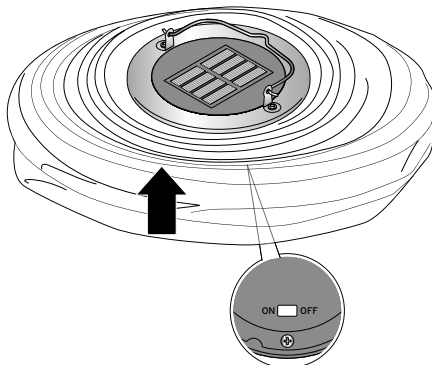
POZOR na věcné škody

- Výrobek nepoužívejte, pokud vykazuje viditelná poškození.
- Díky extrémně dlouhé životnosti světelné diody není její výměna zapotřebí. Není možné ji vyměnit, ani se nesmí vyměňovat. Světelná dioda je pevně zabudovaná v hlavě lampionu. Otevřením se poškodí světelná dioda nebo hlava lampionu.
- Vyměňte z výrobku akumulátor, pokud je vybitý nebo když nebudete výrobek delší dobu používat. Zabráníte tak poškození, ke kterému by mohlo dojít, kdyby akumulátor vytekł.
- Neprovádějte na výrobku žádné změny. Případné opravy nechte provádět pouze ve specializované opravně.
- Solární modul nepolepujte, nezakrývejte ani nepomalovávejte.
- Dbejte na to, aby nebyly výpusti vody zakryté, aby mohla odtékat zkondenzovaná voda.
- K čištění nepoužívejte žíraviny ani agresivní nebo abrazivní čisticí prostředky.
- Výrobek je chráněn proti stříkající vodě, ale nesmí se do vody ponořovat. Výrobek nevystavujte ani přímému, silnému dešti. Výrobek musí být správně složený a přihrádka na akumulátor zavřena. Výrobek musí být zavěšený na závěsném oblouku tak, aby solární modul ukazoval směrem nahoru a přihrádka na akumulátor směrem dolů, protože jinak by se do něj mohla dostat voda.
- Výrobek je vhodný pro venkovní prostory s teplotou přibližně do -10 °C. Při nižších teplotách jej uchovávejte v domě, protože jinak se může poškodit.

Použití

Uvedení svítidla do provozu

Při dodání je akumulátor již zabudovaný ve výrobku.



- ▷ Hlava lampionu sedí nahoře ve stínítku lampionu jen volně. Když budete lampion aktivovat nebo deaktivovat, obojí pevně držte. Lampion aktivujete posunutím vypínače na spodní straně hlavy lampionu do polohy **ON**.

Když je vypínač v této poloze, funguje lampion plně automaticky:

- Když se začne stmívat, lampion se zapne.
- Když se začne rozednívat, lampion se vypne.

- ▷ K deaktivaci lampionu posuňte vypínač do polohy **OFF**.

Když bude denní světlo dostatečně jasné, bude se akumulátor nadále dobíjet.

Výběr místa k zavěšení

Lampion není závislý na zdroji elektrického proudu. Je však závislé na sluneční energii, a proto je při jeho umístování třeba zohlednit a dodržet následující body:

- Pověste (nebo postavte) lampion přes den na slunné místo. Pro umístění lampionu zvolte místo, na kterém bude přes den co nejdéle vystaven přímému slunečnímu záření.
- Neumísťujte je na místa, která jsou úplně nebo z větší části položena ve stínu (stromy, hřeben střechy apod.). Neumísťujte lampion ani na severní stranu budov. Na takových místech není přes den dostatek slunečního světla.
- V noci by neměl být lampion stále ozařován jinými světelnými zdroji, např. silnými zářiči u vjezdů do garáže apod. Myslete na to, že se mnoho světelných zdrojů zapíná až během noci v závislosti na čase nebo pohybu.

Nabíjení akumulátoru

- Akumulátor se může nabíjet pouze tehdy, když se lampion nachází na slunném místě solárním modulem směrem nahoru.
- V závislosti na počasí a intenzitě slunečního záření může trvat několik hodin, než solární modul akumulátor zcela nabije.
- V zimě nebo během několika po sobě následujících oblačných dnů se může stát, že nebude akumulátor dostatečně nabit. V takovém případě posuňte k deaktivaci lampionu vypínač na spodní straně hlavy lampionu do polohy **OFF**. Akumulátor se totiž nabíjí i tehdy, když je lampion vypnutý.

Čištění

POZOR na věcné škody

K čištění nepoužívejte žíraviny ani agresivní nebo abrazivní čisticí prostředky.

- ▷ Lampion vyčistěte měkkým, lehce navlhčeným hadříkem.

Technické parametry

Model:	631 861
Napájení	
solární modul:	2 V / 0,27 W
akumulátor:	1x typ HR6 (AA) Ni-MH 1,2 V / 1000 mAh
Třída ochrany:	III
Ochrana proti stříkající vodě:	IPx4
Okolní teplota:	-10 až +40 °C
Made exclusively for:	Tchibo GmbH, Überseering 18, 22297 Hamburg, Germany www.tchibo.cz

Za účelem vylepšování výrobku si vyhrazujeme právo technických a vzhledových změn.

Závada/řešení

Svítidlo svítí jen slabě nebo nesvítí vůbec.

- Je akumulátor plně nabitý nebo není opotřebovaný? Solární lampion na několik dnů vypněte, aby se akumulátor mohl zase úplně dobít. Akumulátor nelze nahradit.
- Není v okolí příliš mnoho světla? Zkontrolujte, jestli na svítidlo nedopadá světlo z jiných světelných zdrojů (např. z pouličních lamp nebo z lamp řízených časem nebo pohybem). V takovém případě svítidlo přemístěte.

Likvidace

Výrobek, jeho obal a vložený akumulátor jsou vyrobeny z cenných recyklovatelných materiálů. To snižuje produkci odpadů a chrání životní prostředí.

Obal roztříděte a zlikvidujte. Využijte místních možností ke sběru papíru, lepenky a lehkých obalů.

Přístroje označené tímto symbolem se nesmí vyhazovat do domovního odpadu! Staré přístroje jste ze zákona povinni likvidovat odděleně od domovního odpadu. Elektrická

zařízení obsahují nebezpečné látky. Tyto mohou při neodborném skladování a likvidaci škodit zdraví a životnímu prostředí.

Informace o sběrných místech, na kterých bezplatně přijímají staré přístroje, získáte u obecní nebo městské správy.

Baterie a akumulátory nepatří do domovního odpadu!

Vybité baterie a akumulátory jste ze zákona povinni odevzdávat ve sběrně určené obecní nebo městskou správou nebo ve specializované prodejně, ve které se prodávají baterie.

Vadné žárovky je nutno odevzdat k ekologické likvidaci jako elektroodpad ve sběrném dvoře.

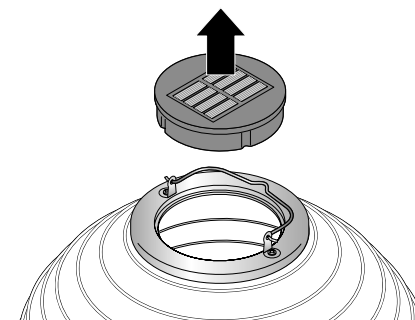
Postup při demontáži akumulátoru najdete v kapitole „Demontáž akumulátoru“.

Demontáž akumulátoru

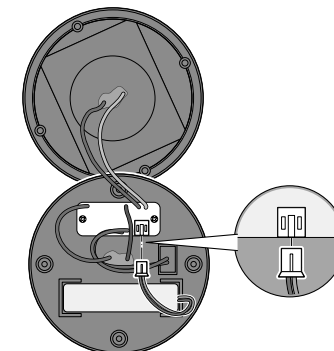


VÝSTRAHA - nebezpečí zranění

Nepoužívejte solární lampion s normálními bateriemi, které nelze nabíjet. Hrozí nebezpečí výbuchu!



1. Hlavu lampionu opatrně vytlačte směrem nahoru ze stínítka lampionu.
2. K deaktivaci lampionu posuňte vypínač na spodní straně hlavy lampionu do polohy **OFF**.
3. Povolte šrouby na skříni s elektronikou pomocí křížového šroubováku.



4. Horní a spodní díl skříňky s elektronikou nerozebírejte.
5. Vytáhněte zástrčku akumulátoru ze základní desky tak, jak vidíte na obrázku, a vyměňte akumulátor z držáku.
6. Akumulátor zlikvidujte podle platných předpisů.